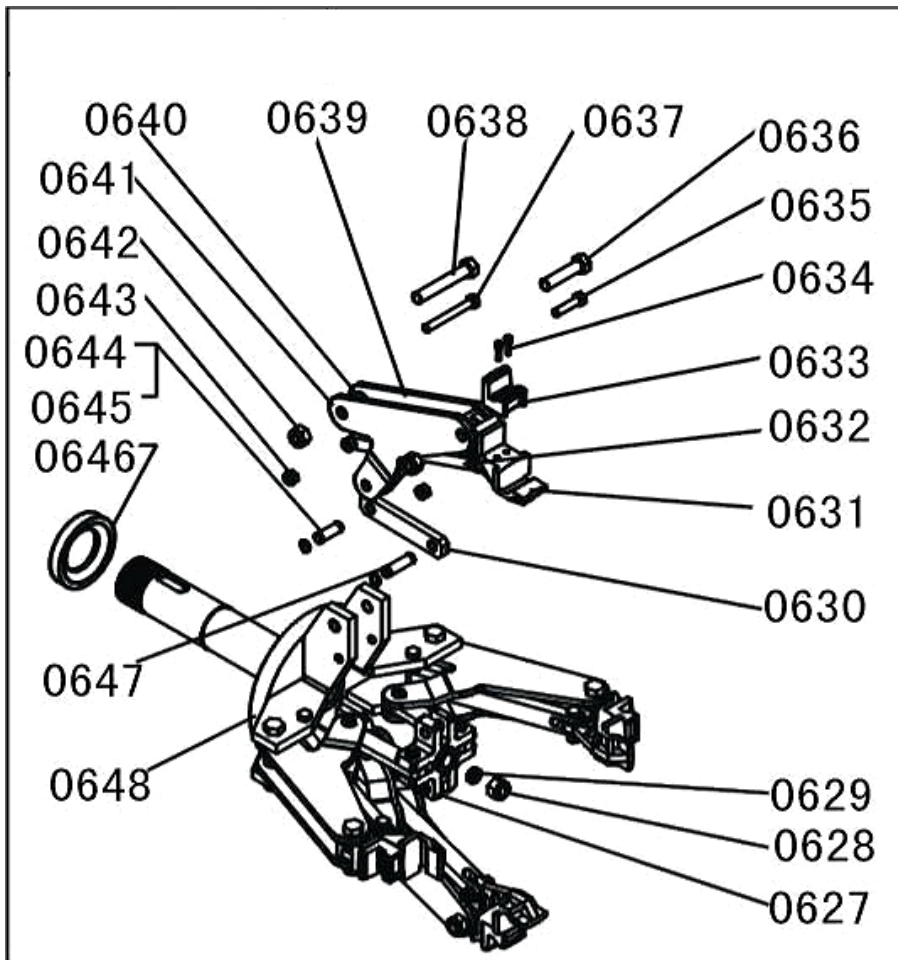
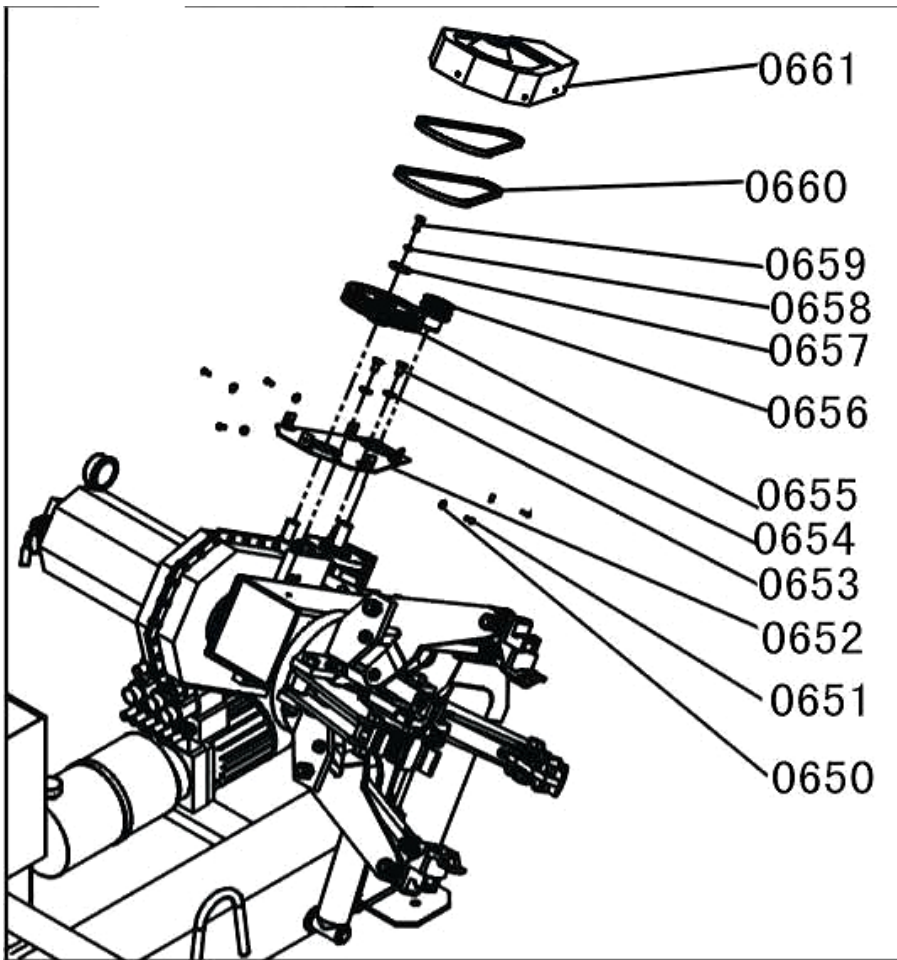


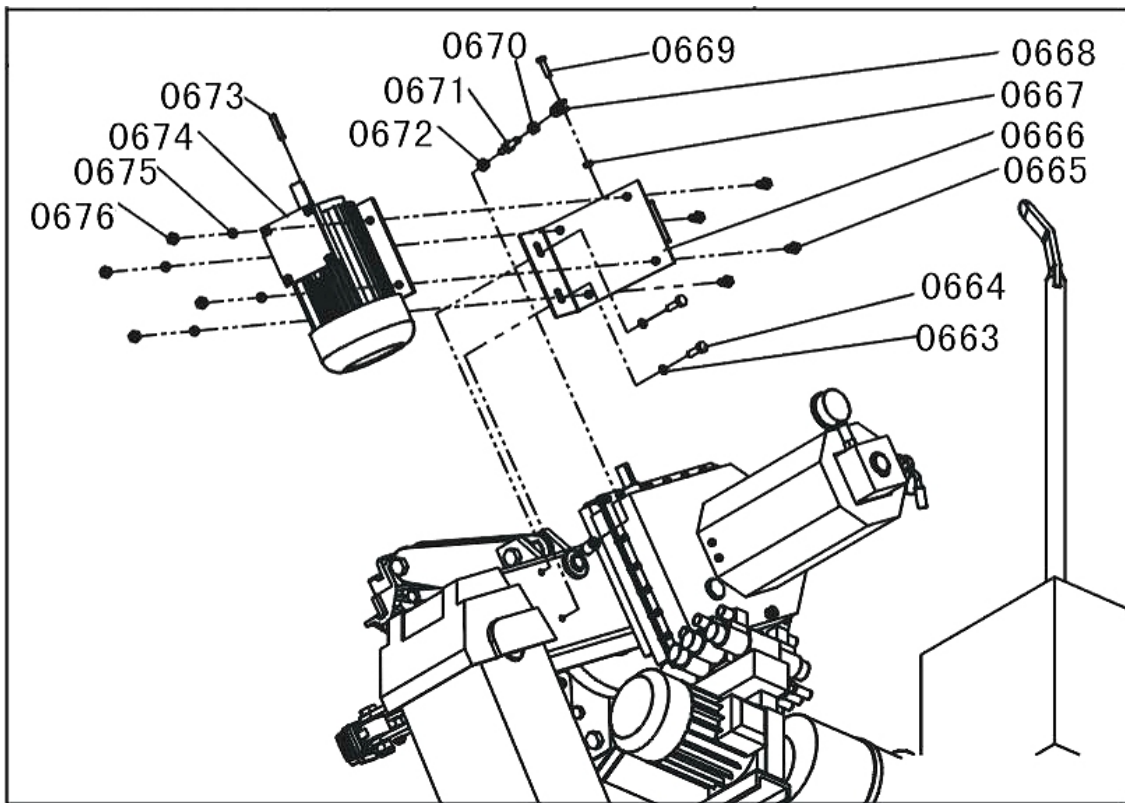
Sl. No.	Description	Описание	Артикул для заказа
0601	Pressure worktable axis	Ось диска для отрыва кромки	*Sl.No. 1580old
0602	Sleeve for pressure worktable axis	Втулка оси	*Sl.No. 1580old
0603	Pressure spring for tool arm buffer	Пружина для инструментальной консоли	*Sl.No. 1580old
0604	Core axis for tool arm buffer	Ось для инструментальной консоли	*Sl.No. 1580old
0605	Tool arm buffer head	Головка буферная	*Sl.No. 1580old
0606	Thread end for tool arm buffer	Хвостовик резьбовой для буферной головки	*Sl.No. 1580old
0607	Pressure worktable axis	Диск отрыва кромки шины	*Sl.No. 1580old
0608	Tool arm welding	Головка поворотная	*Sl.No. 1580old
0609	Big hook axis	Ось монтажного пальца	*Sl.No. 1580old
0610	Tension spring for tool arm hook	Пружина для монтажного пальца	*Sl.No. 1580old
0611	Big hook	Палец монтажный	*Sl.No. 1580old
0612	Hanging boards for tool arm hook	Насадка монтажного пальца	*Sl.No. 1580old
0613	Self locking nut M27	Гайка самозатягивающаяся M27	*Sl.No. 1580old
0614	Pin axis for positioning head	Штифт для позиционирования головки	*Sl.No. 1580old
0615	6x20 spring cylinder pin	Штифт подпружиненный 6x20	*Sl.No. 1580old
0616	Joint boards for lever pin axis	Соединитель для оси рукоятки	*Sl.No. 1580old
0617	8x30 spring cylinder pin	Штифт подпружиненный 6x30	*Sl.No. 1580old
0618	Big hook axis	Ось монтажного пальца	*Sl.No. 1580old
0619	Lever for locking parts	Рукоятка блокировки	*Sl.No. 1580old
0620	Positioning pressure spring for tool arm	Пружина для позиционирования головки	*Sl.No. 1580old
0621	Self locking nut M18	Гайка самозатягивающаяся M18	*Sl.No. 1580old
0622	Hand ball	Шарик рукоятки	*Sl.No. 1580old
0623	Tension spring for tool arm hook	Пружина для инструментальной консоли	*Sl.No. 1580old
0624	Welding for tool arm hook	Welding for tool arm hook	*Sl.No. 1580old
0625	Outer hexagonal bolt M18X60	Болт 6-гр. M18X60	*Sl.No. 1580old
0626	Outer hexagonal bolt M18X25	Болт 6-гр. M18X25	*Sl.No. 1580old



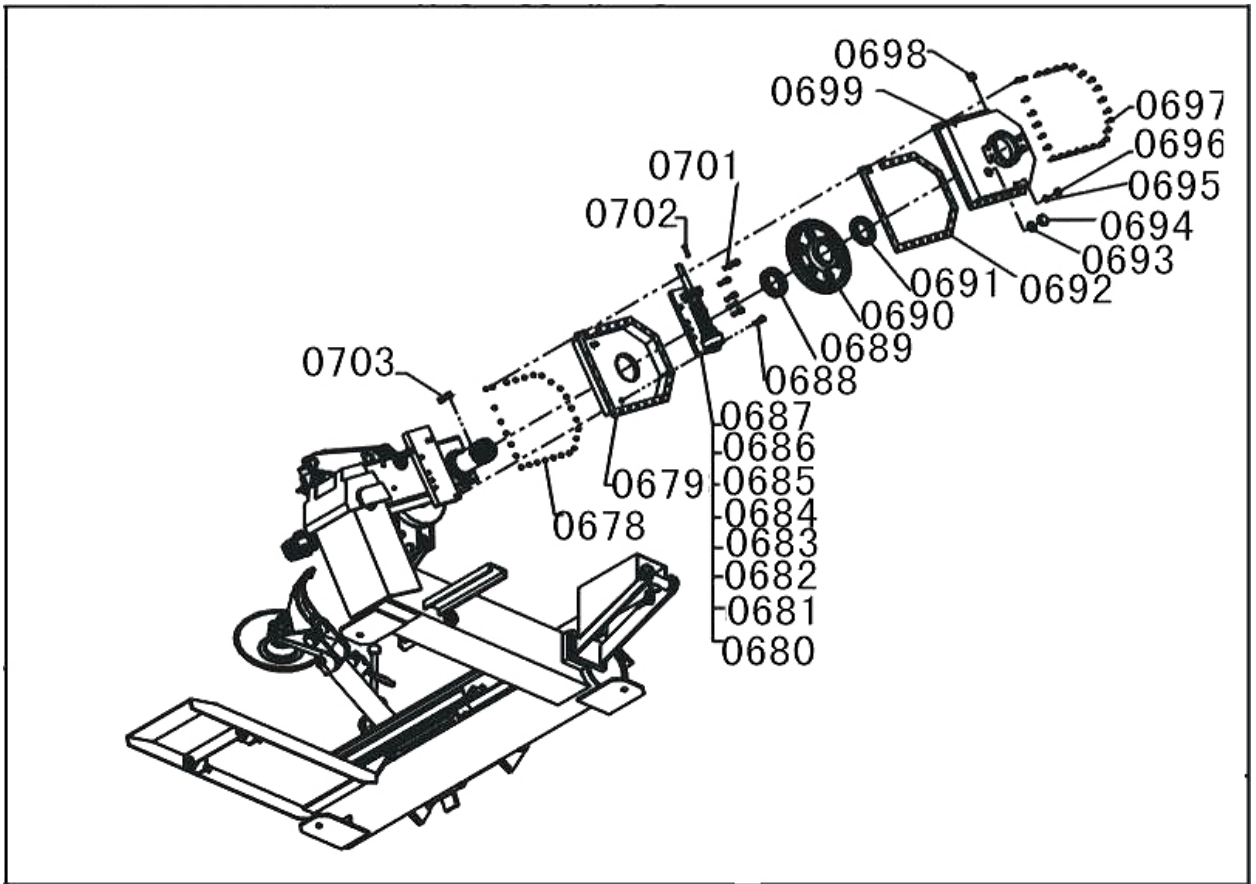
Sl. No.	Description	Описание	Артикул для заказа
0627	Cross frame for machine head	Крестовина зажимной головки	*Sl.No. 1580old
0628	Self locking nut M20	Гайка самозатягивающаяся M20	*Sl.No. 1580old
0629	Front sleeve for pressure reservation lever	Втулка штока гидроцилиндра	*Sl.No. 1580old
0630	Draw staff	Пластина тяговая	*Sl.No. 1580old
0631	Big claw	Губка зажимная большая	*Sl.No. 1580old
0632	Claw connecting staff	Пластина соединительная	*Sl.No. 1580old
0633	Small claw	Губка зажимная малая	*Sl.No. 1580old
0634	Inner hexagonal bolt M6X25	Болт 6-гр. M6x25 внутренний	*Sl.No. 1580old
0635	Outer hexagonal bolt M12X50	Болт 6-гр. M12x50 внешний	*Sl.No. 1580old
0636	Outer hexagonal bolt M18X75	Болт 6-гр. M18x75 внешний	*Sl.No. 1580old
0637	Outer hexagonal bolt M12X100	Болт 6-гр. M12x100 внешний	*Sl.No. 1580old
0638	Outer hexagonal bolt M18X110	Болт 6-гр. M18x110 внешний	*Sl.No. 1580old
0639	Principal swing lever (left)	Консоль губки левая	*Sl.No. 1580old
0640	Mid-sleeve for joint lever	Втулка консоли	*Sl.No. 1580old
0641	Principal swing lever (right)	Консоль губки правая	*Sl.No. 1580old
0642	Self locking nut M18	Гайка самозатягивающаяся M18	*Sl.No. 1580old
0643	Self locking nut M12	Гайка самозатягивающаяся M12	*Sl.No. 1580old
0644	Rear pin axis for draw staff	Ось тяговой пластины задняя	*Sl.No. 1580old
0645	Snap ring for shaft 16	Кольцо стопорное 16	*Sl.No. 1580old
0646	Front quard-washers	Прокладки передние	*Sl.No. 1580old
0647	Front pin axis for draw staff	Ось тяговой пластины передняя	*Sl.No. 1580old
0648	Principal shaft welding	Основание зажимной головки	*Sl.No. 1580old



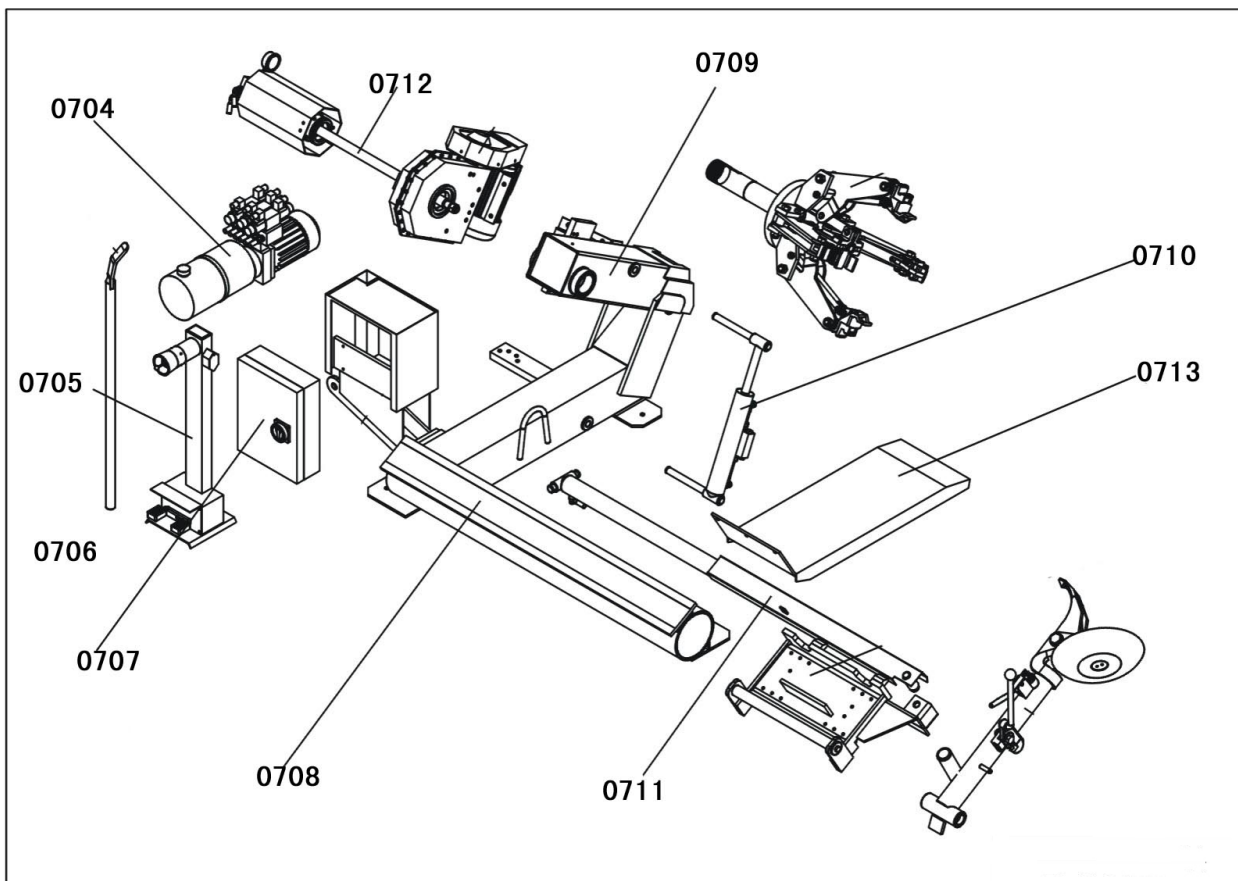
Sl. No.	Description	Описание	Артикул для заказа
0650	Sink head washer $\varphi 5$	Шайба $\varnothing 5$	*Sl.No. 1580old
0651	Sink head bolt M5X12	Болт с утопленной головкой M5x12	*Sl.No. 1580old
0652	welding for cover supporting boards of belt	Панель кожуха для ремня	*Sl.No. 1580old
0653	Flat washer $\varphi 10$	Шайба плоская $\varnothing 10$	*Sl.No. 1580old
0654	Sink head bolt M10X16	Болт с утопленной головкой M10x16	*Sl.No. 1580old
0655	Big sheave	Шкив большой	*Sl.No. 1580old
0656	Small sheave	Шкив малый	*Sl.No. 1580old
0657	Pressure washer for big sheave	Шайба запрессованная для большого шкива	*Sl.No. 1580old
0658	Spring washer $\varphi 8$	Шайба пружинная $\varnothing 8$	*Sl.No. 1580old
0659	Outer hexagonal bolt M18X16	Болт 6-гр. M18x16 внешний	*Sl.No. 1580old
0660	Delta belt	Ремень дельтаобразный	*Sl.No. 1580old
0661	Belt hood	Крышка кожуха для ремня	*Sl.No. 1580old



Sl. No.	Description	Описание	Артикул для заказа
0663	Nut M8	Гайка M8	*Sl.No. 1580old
0664	Joint handle	Винт	*Sl.No. 1580old
0665	Outer hexagonal bolt M18X30	Болт 6-гр. M18x30 внешний	*Sl.No. 1580old
0666	Nut M10	Гайка M10	*Sl.No. 1580old
0667	Adjust thread	Винт регулировочный	*Sl.No. 1580old
0668	Nut M10	Гайка M10	*Sl.No. 1580old
0669	Flat key 8X40	Штифт плоский 8x40	*Sl.No. 1580old
0670	Motor	Двигатель	*Sl.No. 1580old
0671	Spring washer ϕ 10	Шайба пружинная $\text{O}10$	*Sl.No. 1580old
0672	Nut M10	Гайка M10	*Sl.No. 1580old
0673	Self locking nut M6	Гайка самозатягивающаяся M6	*Sl.No. 1580old
0674	Worm gear case front cover	Крышка корпуса червячной передачи передняя	*Sl.No. 1580old
0675	Worm screw holder	Опора червячного винта	*Sl.No. 1580old
0676	Worm screw	Винт червячный	*Sl.No. 1580old



Sl. No.	Description	Описание	Артикул для заказа
0678	Bearing 204	Подшипник 204	*Sl.No. 1580old
0679	Bearing 7205	Подшипник 7205	*Sl.No. 1580old
0680	Bearing 8205	Подшипник 8205	*Sl.No. 1580old
0681	Worm screw bearing press washer	Подшипник червяка запрессованный	*Sl.No. 1580old
0682	Nut M16	Гайка М16	*Sl.No. 1580old
0683	3x30 open pin	Штифт 3x30	*Sl.No. 1580old
0684	Inner hexagonal bolt M10X35	Болт 6-гр. М10х35 внутренний	*Sl.No. 1580old
0685	Rear washer	Прокладка задняя	*Sl.No. 1580old
0686	Worm gear	Передача червячная (в сборе?)	*Sl.No. 1580old
0687	Space	Проставка	*Sl.No. 1580old
0688	Rubber board	Пластина резиновая	*Sl.No. 1580old
0689	O-seal ring 26X3	Кольцо О-обр. 26х3	*Sl.No. 1580old
0690	20 oil standard	Колесо червячное	*Sl.No. 1580old
0691	O-seal ring 10x4	Кольцо О-обр. 10х4	*Sl.No. 1580old
0692	M10 screw end	Винт М10	*Sl.No. 1580old
0693	Inner hexagonal bolt M6×16	Болт 6-гр. М6х16 внутренний	*Sl.No. 1580old
0694	Rubber cover	Заглушка резиновая	*Sl.No. 1580old
0695	Worm gear case rear cover	Панель корпуса червячной передачи задняя	*Sl.No. 1580old
0696	10x40 cylinder pin	Штифт цилиндрический 10х40	*Sl.No. 1580old
0697	Flat key 6X40	Штифт плоский 6х40	*Sl.No. 1580old
0698	Flat key 20X60X20	Штифт плоский 20х60х20	*Sl.No. 1580old
0699	Gear box body	Корпус червячной передачи	*Sl.No. 1580old
0701	Inner Hexagonal bolt M10x35	Болт 6-гр. М10х35 внутренний	*Sl.No. 1580old
0702	Shaft of gear box	Вал червячной передачи	*Sl.No. 1580old
0703	Flat key of main shaft	Шпонка главного вала	*Sl.No. 1580old



Sl.No.	Description	Описание	Артикул для заказа
0704		Гидронасос в сборе	*Sl.No. 1580old
0705	Operating Console Assembly	Пульт управления в сборе	*Sl.No. 1580old
0706	Tyre suport device	Лопатка монтажная	*Sl.No. 1580old
0707	Electric cabinet	Шкаф управления в сборе	*Sl.No. 1580old
0708	Lifting cylinder Assembly	Рама в сборе	*Sl.No. 1580old
0709	Lifting Swing Arm	Консоль подъема колеса в сборе	*Sl.No. 1580old
0710	Pressure reservation cylinder Assembly	Гидроцилиндр подъемный в сборе	*Sl.No. 1580old
0711	Tyre support device Assembly	Консоль инструментальная в сборе	*Sl.No. 1580old
0712	Pump Assembly	Гидропривод в сборе	*Sl.No. 1580old
0713		Платформа подвижная	*Sl.No. 1580old